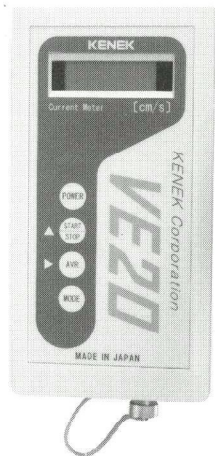


ハンディタイプ 電磁流速計

表示部 MODEL VE20 検出部 MODEL VET-200-10PⅡ

軽量化とシンプルさを
追求した電磁流速計！



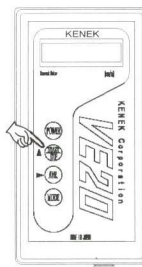
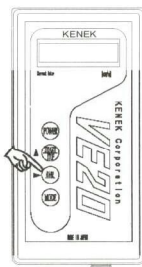
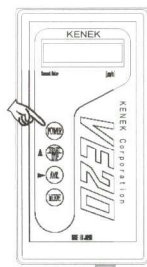
オートゼロ機能を追加し
ますます使いやすくなりました。

本体部、検出部共に重量500gにも
満たない軽さ！
持ち運びに便利です。

保護パイプは、延長パイプにもなる
ステンレス製です。

操作はこれだけ！！

- ① 電源 ON ② 平均時間設定 ③ 測定スタート



※静水中にてゼロ調整を行ってください。

オプション (有償)

ケーブル延長 (最大10m)
ロッド部への目盛
測桿棒 (LT-19AE・LT-19B・T-12AE)

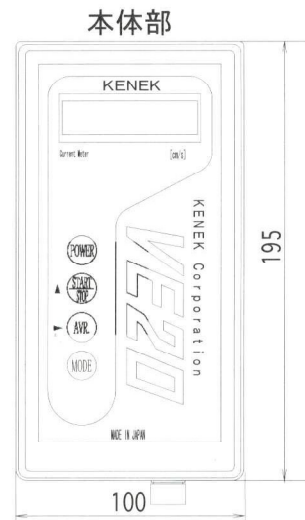
付属品

単三乾電池	4本
取扱説明書	1部
ストラップ	1本
社内流速試験成績書	1部
保護パイプ (L=350mm)	1本

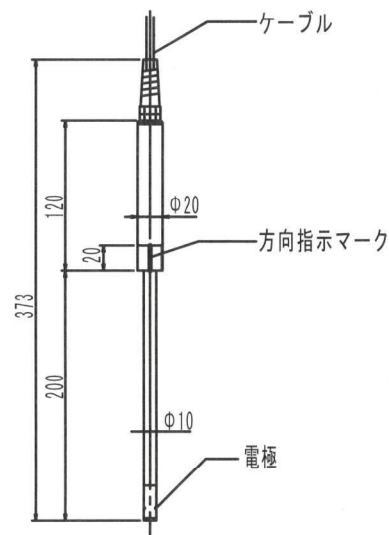
[標準仕様]

本体部 : VE20

測定方向	一軸一方向
測定範囲	0 ~ +2 m/s
測定レンジ	オートレンジ切換 (0 ~ 1 m/s / 1 ~ 2 m/s)
測定精度	0 ~ 1 m/s : ±2 cm/s · 1 ~ 2 m/s : ±4 cm/s
雑音	流速換算値にて ±5 mm/s
応答時間	0.5 秒
平均時間	1, 3, 5, 10, 20, 40, 60 秒 (AVR. キーを押す毎に切換)
表示器	LCD 4桁 (流速表示 000.0 cm/s)
使用環境範囲	0 ~ +40℃、20 ~ 80% RH (但し結露を除く)
電源	単三乾電池 4本
連続使用時間	新品乾電池アルカリ乾電池にて 16 時間
オートパワーオフ	5 分間キー操作をしない場合
寸法	100W × 195H × 45Dmm (突起物含まず)
重量	約 450g (乾電池含む)
構造	防滴構造



検出部

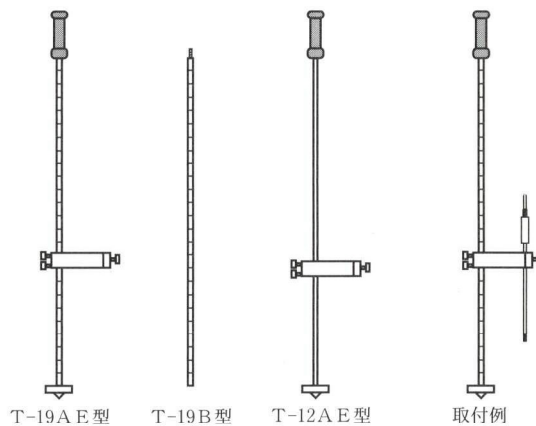


検出部 : VET-200-10PII

使用水質	水道水、工業用水、雨水、
防水耐圧	水深耐圧 20m (約 200kPa)
使用水温範囲	0 ~ +40℃ (但し凍結を除く)
寸法	全長約 380mm 検出部 φ10mm
重量	約 430g
接続ケーブル	直付けケーブル 2m 標準

測桿棒の使用でもっと楽々計測

- T-19AE型 太さφ19mm、長さ1m、
握り・サポーターつき、収納袋付き
- T-19B型 太さφ19mm、長さ1m、
握りなし、延長棒として
T-19AEにつなげられます
- T-12AE型 太さφ12mm、長さ1m
握り・サポーターつき、収納袋付き



※ 製品改良のため、本カタログの記載内容は断り無く変更することがありますのでご了承願います。CAT. NO. 070125

株式会社ケネック

〒196-0021 東京都昭島市武蔵野武蔵野2-8-1
TEL:042-544-1011 FAX:042-544-4748
http://www.kenek-co.com E-mail:sales@kenek-co.com