

水理計測のパイオニア

# KENEK

## ハンディタイプ プロペラ式流速計

本体部	VR-301	VR-301V
検出部	VR3T-2-20N	VR3T-3-20N VR3T-4-20N VR3T-2-20K VR3T-3-20K VR3T-4-20K



本体部は葉書サイズ  
検出部は重さ300g以下  
単三乾電池2本で動きます。  
自動パワーオフ機能装備  
(VR-301)

検出部: VR3T-2-20N      本体部: VR-301

### 【付属品】

#### 本体部 VR-301

単3アルカリ乾電池	2本
ネックストラップ	1本
取扱説明書	1部

#### 本体部 VR-301V

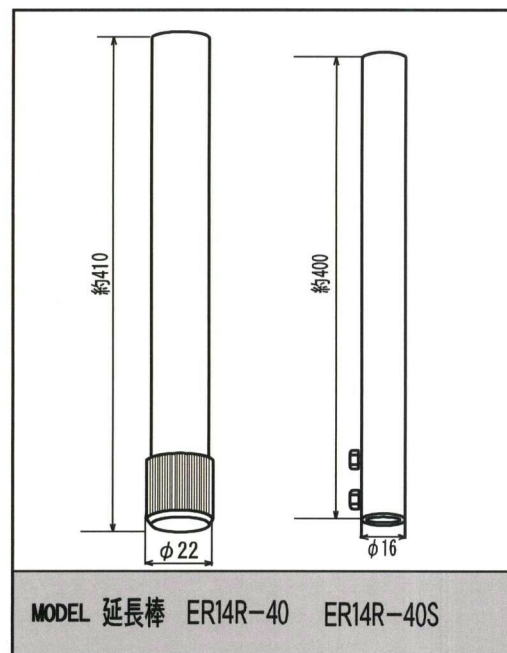
単3アルカリ乾電池	2本
ネックストラップ	1本
取扱説明書	1部
電圧出力ケーブル	1本

#### 検出部 VR3T-2-20N VR3T-3-20K

接続ケーブル (2m)	1本
流速試験検定表 (社内)	1部
収納箱	1個

※□□Kの収納箱は木箱です。

### オプション (有償) 計測用延長棒 (約100g)

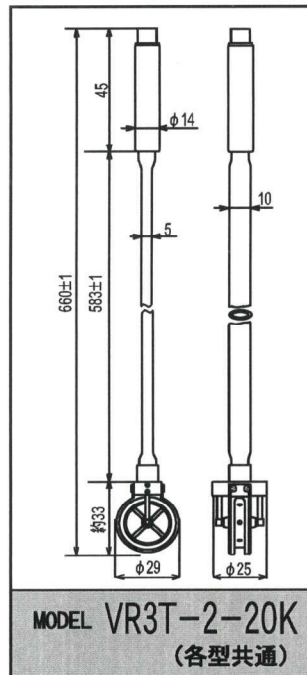
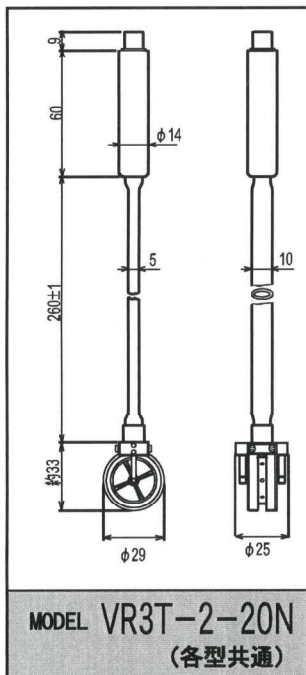


延長棒はアルミ製とステンレス製があります。  
ご希望の長さで製作も致します。

## [標準仕様]

本体部:	VR-301	VR-301V
測定方向	1軸1方向	
測定範囲	3~200cm/s (300cm/s, 400cm/対応検出器による)	
測定精度	±3cm/s以内	
測定モード	AUTO (ホールド機能付)	
平均時間	1, 5, 10, 20, 40秒 (5点: A V R キーによる)	
表示	LCD 4桁 ○○○.○ (cm/s)	
電圧出力	無し	0~4V (200cm/s=2V)
電源	単3アルカリ乾電池2本	
使用時間	連続20時間 (新品アルカリ電池の場合)	
オートパワーオフ機能	5分間キー操作がない場合電源自動OFF	無し
構造	防滴構造 (IP65相当)	
使用環境範囲	気温: 0~40℃ 湿度: 20~80%RH (結露を除く)	
外形寸法・重量	約83W×152D×34H mm (突起物を含まず) 約200g (電池を含まず)	

検出部:	VR3T-2-20N 【VR3T-2-20K】	VR3T-3-20N 【VR3T-3-20K】	VR3T-4-20N 【VR3T-4-20K】
検出方式	磁石~ホールIC方式		
測定範囲	3~200cm/s	3~300cm/s	3~400cm/s
測定精度	±3cm/s以内		
パルス数/回転	8パルス/回転		
プロペラ構造	φ20mm 4枚羽根 (ポリプロピレン製)		
使用水温範囲	+5℃~+55℃ (凍結を除く)		
防水耐圧	約200kpa (水深20m耐圧防水)		
全長	VR3T-□-□□N: 約350mm 【VR3T-□-□□K: 約660mm】		



※セレス流速試験検定は受けられません。予めご了承ください。

※本カタログの記載内容は、予告なく変更することがありますのでご了承ください。

CAT.NO.090716

## 株式会社ケネック

〒196-0021 東京都昭島市武蔵野武蔵野2-8-1  
 TEL:042-544-1011 FAX:042-544-4748  
<http://www.kenek-co.com> E-mail:sales@kenek-co.com