

## 油膜検知器（長距離対応型）

ODL-1610A型

本器は、可視光線における水と油の反射率の違いを利用し、レーザー光を用いて水面上の油膜を自動的に検知し、油分の流出や流入を早期発見するものです。原理上、水中に溶け込んでいる油分の検知はできませんが、水面上に広がる油膜は迅速に検知することができます。

本器は現行型の油膜検知器ODL-1600を長距離対応化したもので、レーザー光源の走査方法、高速パルス発光などの技術を踏襲し、集光鏡を大型化したことなどにより、水面距離10mまでの油膜検知を実現しました。



## 特長

レーザー光を用いた非接触測定です。

レーザー光の走査により、検知を妨げる異物や泡の存在、油膜の分散、油膜面の湾曲などに対して信頼性を高めています。

モーターなど回転部や摺動部のある部品を使用せずに、高信頼性の圧電素子（パイモルフ素子）2個に取り付けられたミラーを振動させレーザー走査をおこなっています。そのため、レーザー走査に関する消耗品が無く、連続運転での耐久性と信頼性を高めています。マイコン搭載により、多様なパラメーターの設定が可能のため、様々な状況に柔軟な対応が可能です。さらに、反射光受光レベルのモニター、油膜検知および異常警報履歴、豊富な自己診断機能など機器管理を補助する機能を搭載しています。

水面のみでなく、床面への漏水、漏油に対する検知器としての用途にも適合します。

光学系の改良により検知距離0.3m～10mまで検知が可能です。（設置場所条件参照）

水面変動の大きい場所、設置環境上水面に接近できない場所にも対応が可能となりました。

オプションの取付金具は容易な設置と調整ができ確実な保守性を約束します。

1台の変換器に2台の検出器を接続して運転が可能です。

## 標準仕様

製品名	油膜検知器（長距離対応型）
型式	ODL-1610A
検知対象	水面上の浮遊油膜 または 床面上の浮遊油膜
検知方式	レーザー光走査反射率測定法
検知距離	水面または床面からの検知距離 0.3～10m
光源	赤色半導体レーザーダイオード クラス2
構成	検出器と変換器の分離構成
構造	耐塵防噴流型 IP65
周囲温湿度	-10～50 5～95%RH
試料水温度	凍結しないこと
伝送出力	DC 4～20mA(負荷抵抗600 以下) 絶縁型変換器にて次の①、②に任意選択可能
	①標準出力モード
	正常時；約10.4mA(静止水)
	油膜検知時；約13.6mA以上
	検知異常時；約4mA(反射なし)
	②ODL-20互換モード
	正常時；18mA(固定値)
	油膜検知時；20mA(固定値)
	検知異常時；16mA(固定値)
	モード①の時、バーンアウト選択可能
	油膜警報ON時...21mA(固定値)
	異常警報ON時...3mA(固定値)
	(異常警報は測定異常/機器異常全てにおいて)
接点出力	接点出力数...6点(aまたはb接点5点*1, c接点1点)
	*1: 受注時ご指定ください。
	接点容量...AC 240V 1AまたはDC 30V 1A(抵抗負荷)
	接点出力項目...①電源断, ②保守中, ③油膜警報, ④測定異常, ⑤機器異常
	任意選択, 重複選択可(ただし, 電源断は接点1に固定)

通信方式：インタフェースRS-485準拠（絶縁型）  
 通信速度...2400/4800/9600/19200/38400/  
 57600bpsから選択  
 プロトコル...Modbus/RTU  
 データ長...8bit  
 パリティ...NONE/ODD/EVEN選択  
 ストップビット...1bit  
 データ順...BIG ENDIAN  
 電 源：定格電圧；AC 100V ~ 240V ± 10% 50/60Hz  
 消費電力：100V時 約13VA(最大 18VA)  
 240V時 約27VA(最大 32VA)  
 (オプションヒーター動作時 最大38VA)  
 質 量：変換器...約2.2kg  
 検出器...約26kg

外形寸法：変換器...約181(W)×180(H)×95(D)mm  
 検出器...約 307×577(L)mm  
 材 質：変換器...アルミダイキャスト  
 検出器...アルミ鋳物  
 塗 装 色：メタリックシルバー  
 配 線 口：変換器...外径6~12mmケーブル用水防栓  
 使用数6個(G<sup>1</sup>/<sub>2</sub>×6)  
 検出器...外径6~12mmケーブル用水防栓  
 使用数1個(G<sup>1</sup>/<sub>2</sub>)  
 予備配線口は3個(G<sup>1</sup>/<sub>2</sub>プラグ止め)  
 ケーブル長：変換器-検出器間  
 電源 および デジタル通信線 最長100m

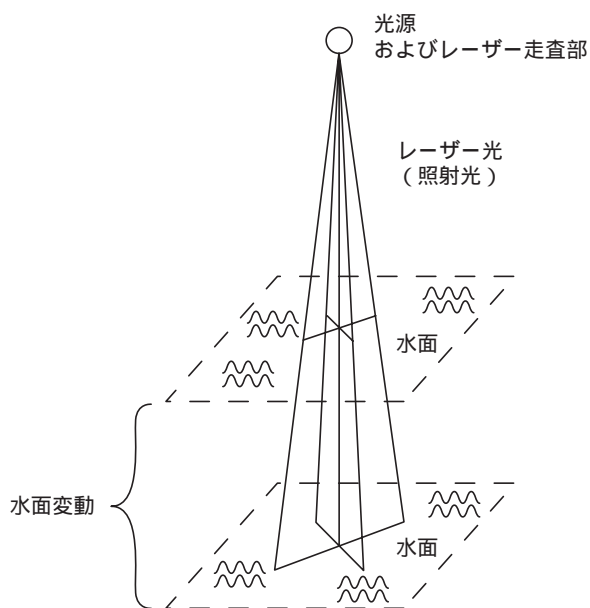
### 動作原理

水面に油膜があると、可視光線の油に対する反射率が水よりも大きいため、油膜は光って見えます。したがって、一定の強さの光を水面にあてて反射光の強さを測定すると油膜の有無が判別できます。

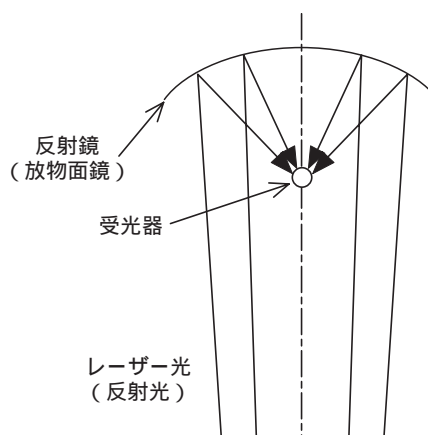
検出器の内部には、光源部(半導体レーザーダイオード)、レーザー走査部、反射鏡(放物面鏡)、受光部(フォトダイオード)からなる検出光学系および電気回路があ

ります。光源部より照射されたレーザー光は、レーザー走査部により周期的にXYの方向に走査され、水面方向に垂直照射されます。照射光は水面で反射し、放物面鏡に到達し焦点に置かれた大型の受光部に集光されます。

受光部に集光された光は電気信号に変換され、制御コンピュータで信号処理され、油膜の有無を判別し、接点出力、伝送出力等の各種信号出力を行います。



< 水面変動と照射光 >



< 反射鏡と受光部 >

反射光の受光

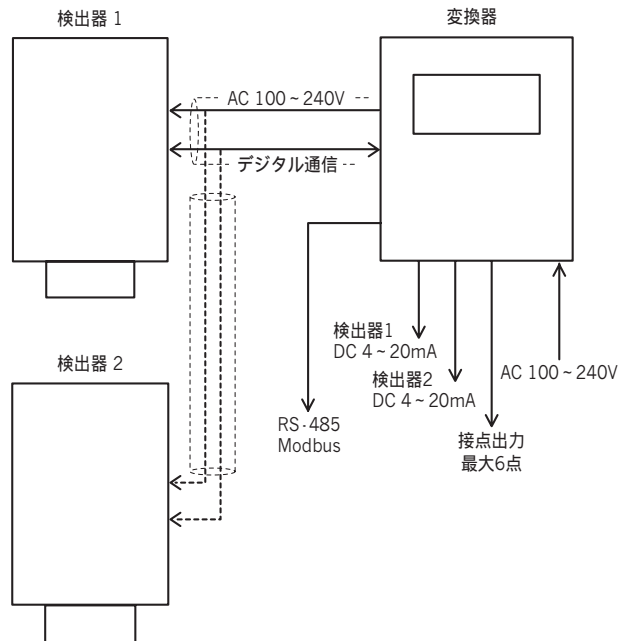
## システム構成

検出器と変換器により構成されます。変換器と検出器はデジタル通信により常時交信し、反射強度データ、自己診断情報等を変換器に送信します。

変換器では、これらの情報を表示するとともに、外部にアナログ信号および接点信号の状態で機器の情報を出力します。

また変換器で設定される各種のパラメータ等は、交信により検出器側の設定に反映されます。

検出器が2台接続された場合、変換器は、それぞれの検出器と交信し2系統のアナログ信号および接点信号(最大6接点)により機器の情報を出力します。



## 変換器の機能

### (1) 表示画面

変換器では、校正時の操作表示、油膜検知に関する各条件、反射光の強度表示、エラー情報、自己診断情報などを表示します。

### (2) 多様な油膜検知モード

水面に浮かぶ油膜の状態は一面であったりまばらであったり様々です。また波があったり静水面であるなど水面の状態によっても検出器に入る光信号は様々です。変換器ではこうした様々な条件に最適な設定が行えます。

### (3) 伝送出力

検知対象から受光した反射光強度を4~20mAのアナログ信号で出力します。なお本器に装備されているバーンアウト機能を使用することで、油膜警報、異常信号をスケール範囲外(21mA, 3mA)の信号レベルに変換して出力することが可能です。伝送信号線1本で、通常運転中の検知状態ならびに警報、異常信号の発生を伝送することが可能です。

### (4) 接点出力

油膜警報、自己診断情報等を接点に出力します。接点は6出力用意されており、任意に割り付けし、出力することが可能です。

接点出力信号の項目を以下に示します。

油膜警報

保守中(ST-BYモード時)、

測定異常 水面検知異常, 反射光異常, 周囲光異常)

機器異常(レーザー出力異常, 内部温度異常)

電源断(断時に閉または開 接点出力1に固定)

### (5) 外部出力ポート

RS-485デジタル出力ポートよりModbusプロトコルで外部機器とのデジタル通信が可能です。

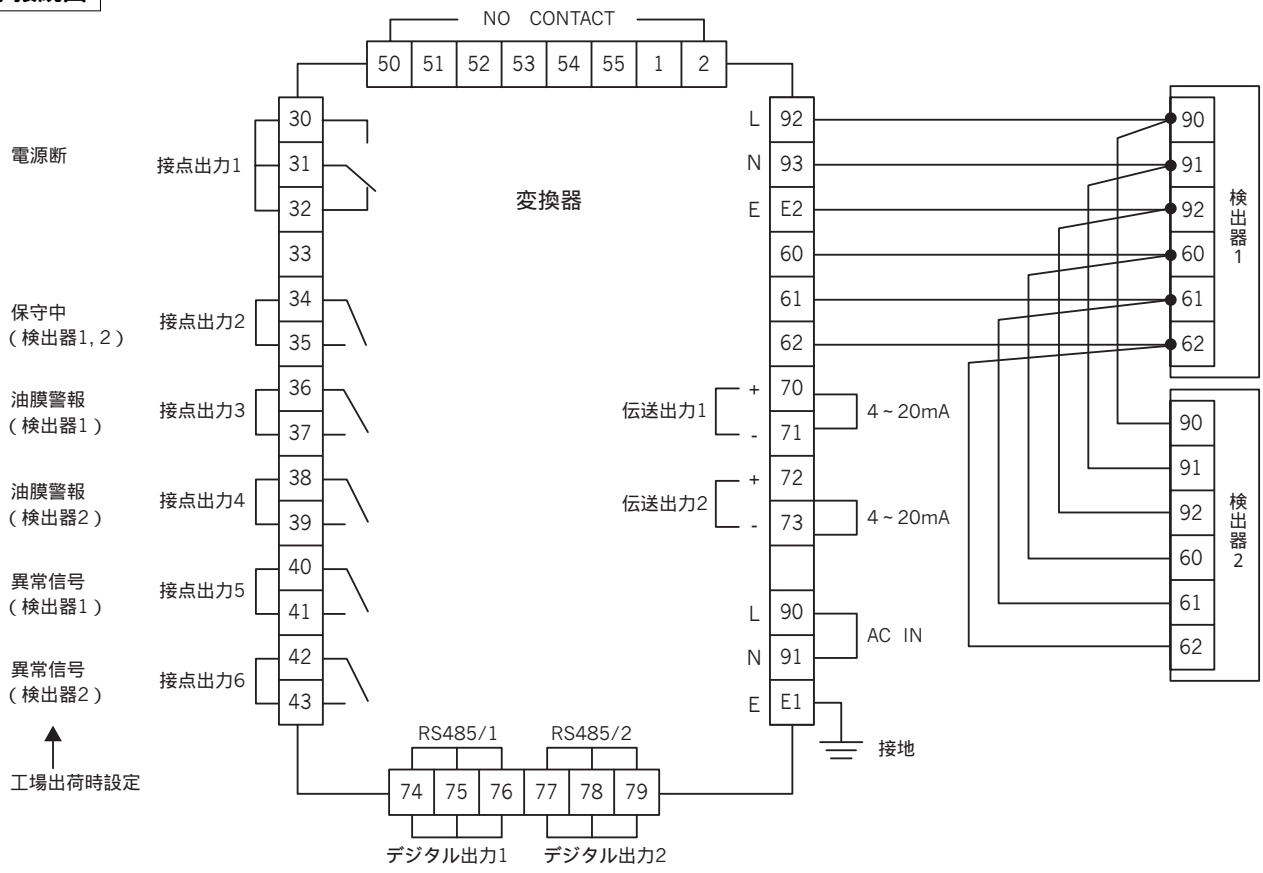
### (6) 拡張性

1台の変換器に2台の検出器を接続することで、2箇所の油膜検知が可能です。

### (7) 履歴記憶

油膜警報履歴(ALM LOG)と異常警報履歴(ERR LOG)をおのおの過去10件分記憶することができま。また、油膜警報に満たない油膜が観測された時でも、別途、油膜検知履歴として検知内容(定時間内の最大回数および継続時間の最大値)を日時とともに記憶し、呼び出しが可能です。油膜検知感度設定の適切性判断などに有用な情報を提供します。

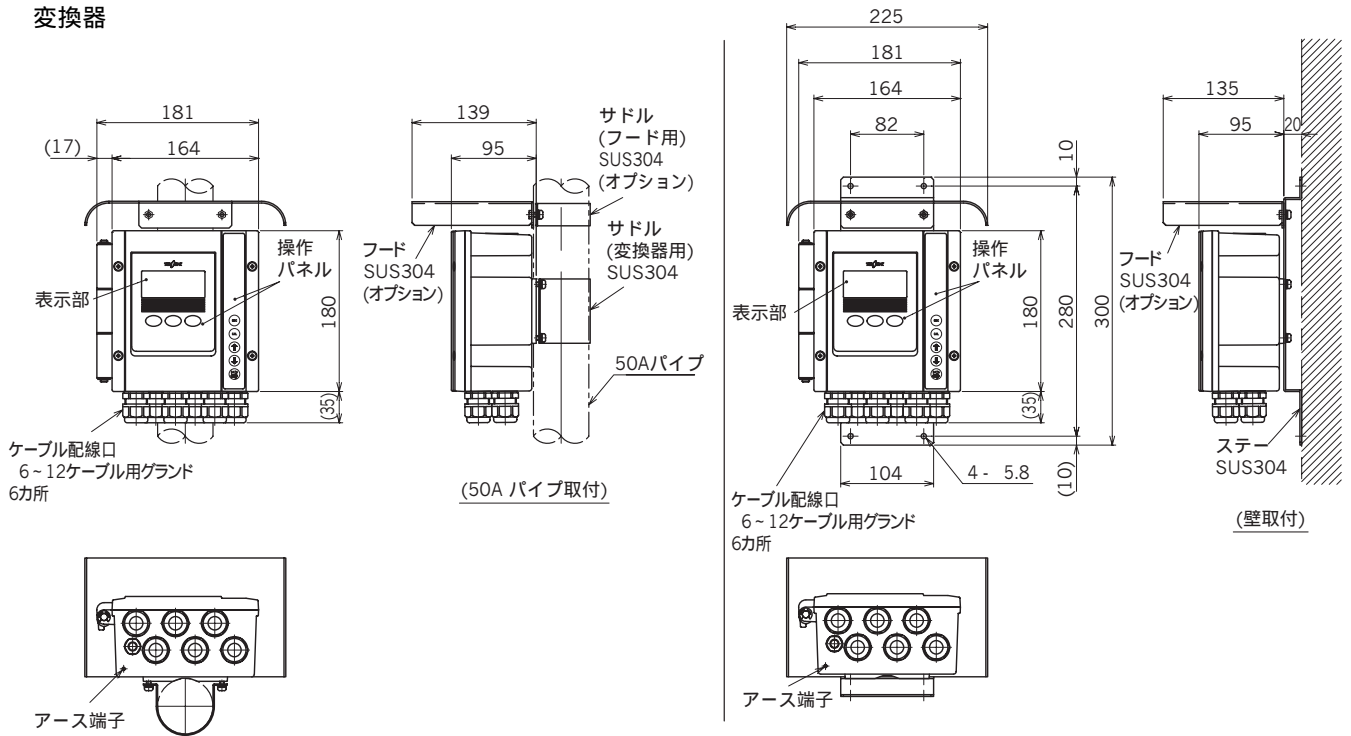
**端子接続図**



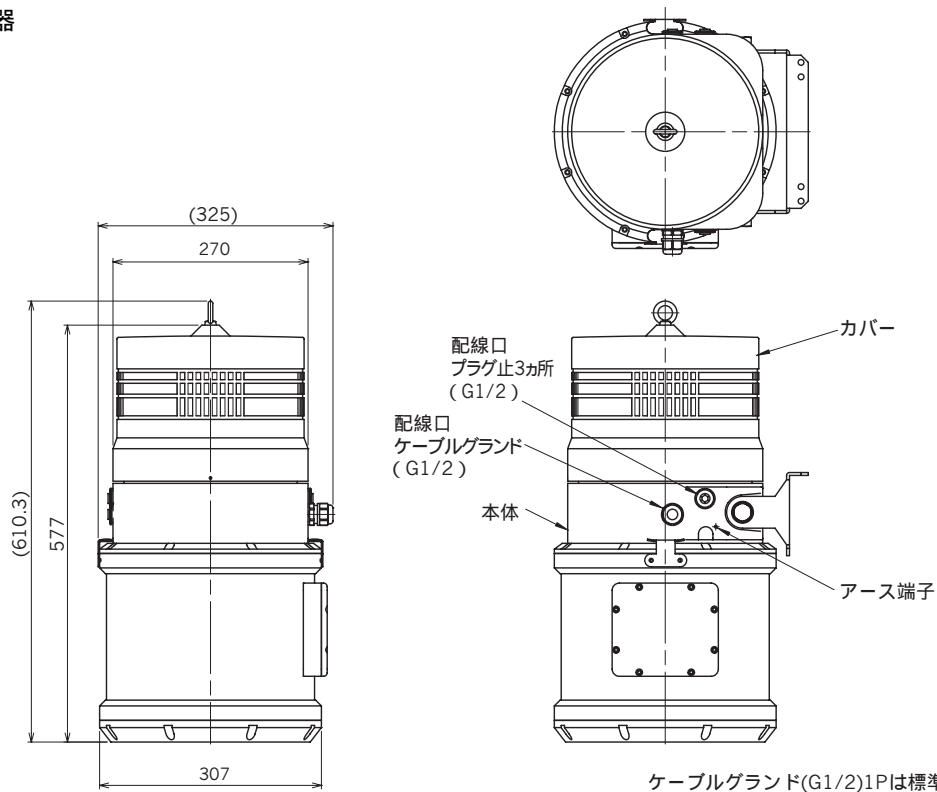
検出器2は検出器1の端子に接続します。

**外形寸法図** 単位：mm

**変換器**

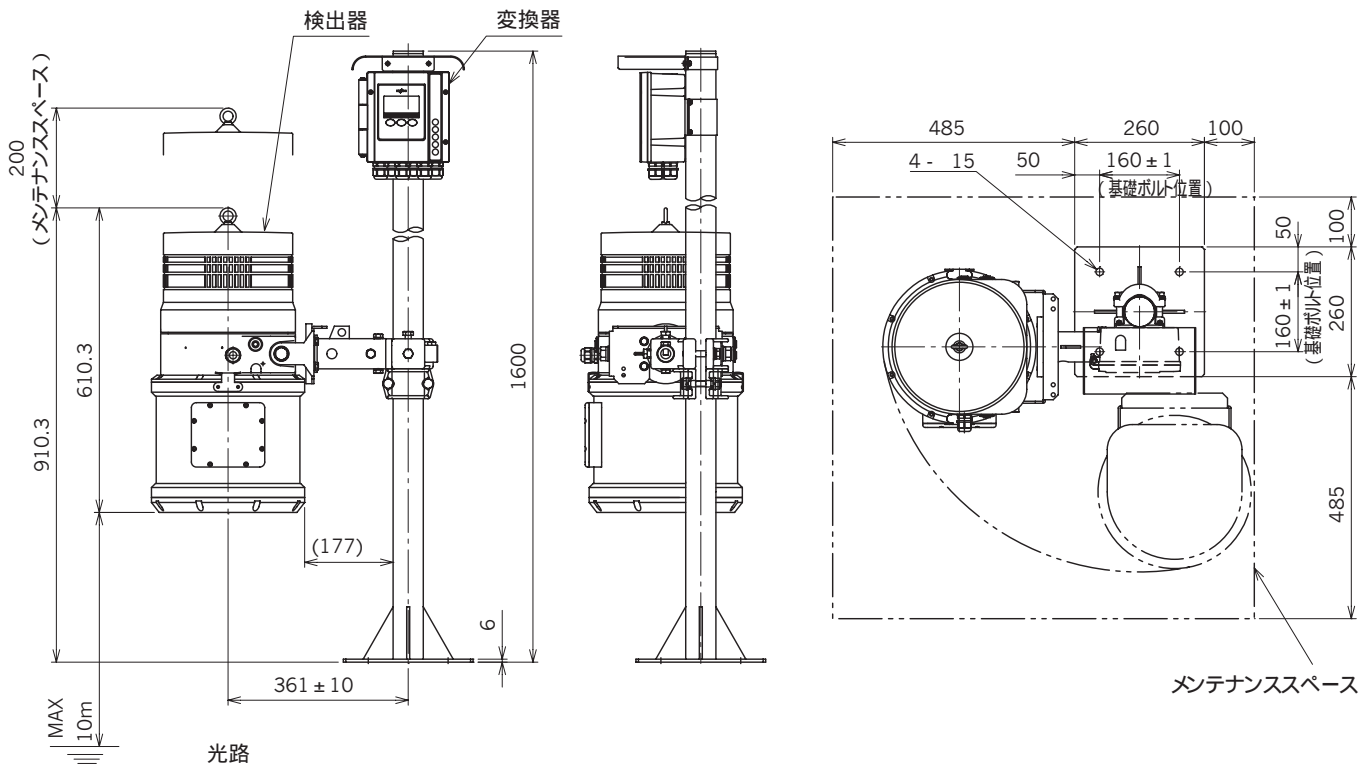


**検出器**



ケーブルグラウンド(G1/2)1PIは標準付属品としています。

## 設置例



## 設置場所条件

1. 水面からの距離は出来るだけ近いほうが検知条件としては理想ですが、検知器が水面に近いことによる豪雨等のしびきが下面の検出器窓にかからぬようご注意ください。また、水位変動により仕様の範囲(0.3~10m)の範囲を超えないところに設置してください。
2. できるだけ静かな流れの場所に設置してください。監視水面の流れが激しい場合(射流となっている場合)、油膜を検知できなくなる場合があります。
3. 監視水面に直接、雨や強い風が当たらない場所を選んでください。監視水面に直接雨や強い風が当たりますと、水面に立つ細かい波で光が散乱し、油膜を検知できなくなることがあります。  
風雨が直接当たることが予想される場合には、あらかじめ風雨対策を施してください。
4. 流れの影響でゴミや枯れ葉等が溜まる場所は避けてください。
5. 太陽光が直接、監視水面に当たらない場所に設置してください。太陽光の反射で異常信号を発生する場合があります。この場合は覆いをかけるなどして、太陽光をさえぎってください。
6. 周囲温度が高く、かつ直射日光を受ける場所では、オプションのサンシェードの使用をおすすめします。

7. 光学的検出法を用いていますので、振動、衝撃のない場所に設置し、十分なメンテナンススペースを確保してください。
8. 水面から蒸気が立ち上らない場所に設置してください。蒸気が存在すると光が散乱し油膜を検知できなくなります。適当な設置場所が見あたらない場合はエアーの吹きつけで蒸気を排除するための設備が別途必要となります。現場にあわせた設計を行いますので当社にご相談ください。
9. 床面など乾燥面の液漏れを監視する場合は、監視面が水平なことを確認してください。傾斜していると反射光が検出器に到達せず、検知できません。また液体で漏れた際、なめらかな液面を形成する表面部分を用いてください。床面が平滑で光沢がある場合、光の反射量が多く、誤った検知をする場合があります。この場合は光を反射しにくい黒いゴム等を床面に設置してください。
10. 主電源が大容量の動力機器などによって大きく変動する要素がある場合は、接点出力の受け口にタイマー付きリレーを設置することを推奨します。

### 注) 水面の状態について

光学的に細かな波立ちではレーザー光が拡散してしまい、100%に近いレベルが受光できません。特に検知距離が長くなるとこの影響を受けやすくなりますので、対策については充分にご検討下さい。

製品コード

ODL1610A-0

□□□□□□□□□□□□□□□□	変換器の取付方法
1	50Aボール取り付け型
2	壁・ラック取り付け用
	表面仕上げ(塗装)*1
1	標準塗装
2	重防食塗装(検出器1台の場合)
3	重防食塗装(検出器2台の場合)
0	アレスタ内蔵*2
1	なし
	あり
	電源・伝送・信号ケーブル配線口*3
A	6~12用ケーブルグランド(標準)
B	ケーブルグランドを取り外すと電線管用ねじ G1/2
C	NPT1/2(アダプタを6個付属)
	接続する検出器の数
1	1台(検出器1; ODL-161U)
2	2台(検出器1; ODL-161U, 検出器2; ODL-161U)
8	2台(その他の組合せ)
	変換器~検出器1のケーブル長さ*4
1	2m(標準)
2	10m
3	20m
4	100m
8	指定(100m以内で指定)
	検出器1~検出器2のケーブル長さ*4
0	該当せず(検出器が1台の場合)
1	2m
2	10m
3	20m
4	98m
8	指定(98m以内で指定)
	変換器警報接点出力の仕様(接点出力2~6)*5
A	a接点, 容量 AC 240V 1A または DC 30V 1A
B	b接点, 容量 AC 240V 1A または DC 30V 1A
	検出器窓(アクリル)の結露防止用ヒーター*6
0	なし
1	検出器1のみ あり
2	検出器2のみ あり
3	検出器1と検出器2 両方あり
	検出器1の取付金具
1	50Aボール取り付け型(ポールスタンドは別途手配)
2	リブレース対応型(ODL-12)*7
3	リブレース対応型(ODL-20)*7
4	リブレース対応型(その他)*7
9	特殊*7
	検出器2の取付金具
0	該当せず(検出器が1台の場合)
1	50Aボール取り付け型(ポールスタンドは別途手配)
2	リブレース対応型(ODL-12)*7
3	リブレース対応型(ODL-20)*7
4	リブレース対応型(その他)*7
9	特殊*7
	日よけ(サンシェード)
0	なし
1	変換器のみ あり
	表記の形態
A	和文(標準)
B	英文指定

特殊仕様のコード  
数字の桁: 9  
英字の桁: Z

\*1. 標準塗装は変換器, 検出器ともに, メラミン樹脂下塗り・上塗り, 平均膜厚30μm以上, 光沢度G40です。  
重防食塗装は, 変換器, 検出器ともにエポキシ樹脂下塗り・中塗り, ポリウレタン樹脂上塗り, 平均膜厚100μm以上, 光沢度G80です。

\*2. 電源ラインと伝送ラインにセラミックサージアレスタ(簡易型)を取り付けます。

\*3. 配線口は6箇所 6~12ケーブルグランド付きですが, このケーブルグランドを取り外すと電線管用ねじG1/2です。  
NPT1/2の要求には, SUS316製アダプタが6個付属されますので, ケーブルグランドを取り外して必要数を配線口に取付けてください。なお, コンジット配管をしない配線口のケーブルグランドは, 付けたままで栓(穴ふさぎ)として使用します。

\*4. 変換器~検出器1, 検出器1~検出器2のケーブル長の総和は最長100mまでとなります。変換器~検出器1のケーブル長を2mとした場合は, 検出器1~検出器2のケーブル長は98mより長くすることはできません。長さ指定は1m単位とします。  
検出器2は検出器1の端子に接続します。(変換器に直接接続することはできません。)

\*5. 接点出力は6点装備しています。接点出力1は, 電源断信号で固定しています。接点出力2~6は油膜警報, 保守中, 異常信号などに任意割当が可能です。接点出力1はc接点となりますが, 接点容量は2~6と同じです。  
a接点, b接点の設定は工場出荷時に決まります。現場で変更することは原則できません。  
供給電源が大容量の動力機器などによって大きく変動する要素がある

場合には, 接点出力の受け口にタイマー付きリレーを設置することを推奨いたします。これにより, 誤警報出力を防ぐことができる場合があります。

\*6. 検出器窓(アクリル)の結露防止ヒーターは装備することを推奨します。  
選択基準: 低温から高温への温度変化が短時間で起こり, かつその時の外部湿度が高い環境に設置する場合には「あり」を選択  
(参考: 10 から25 を30分で変化させた時で湿度90%の場合は, ヒーターが必要となります。)

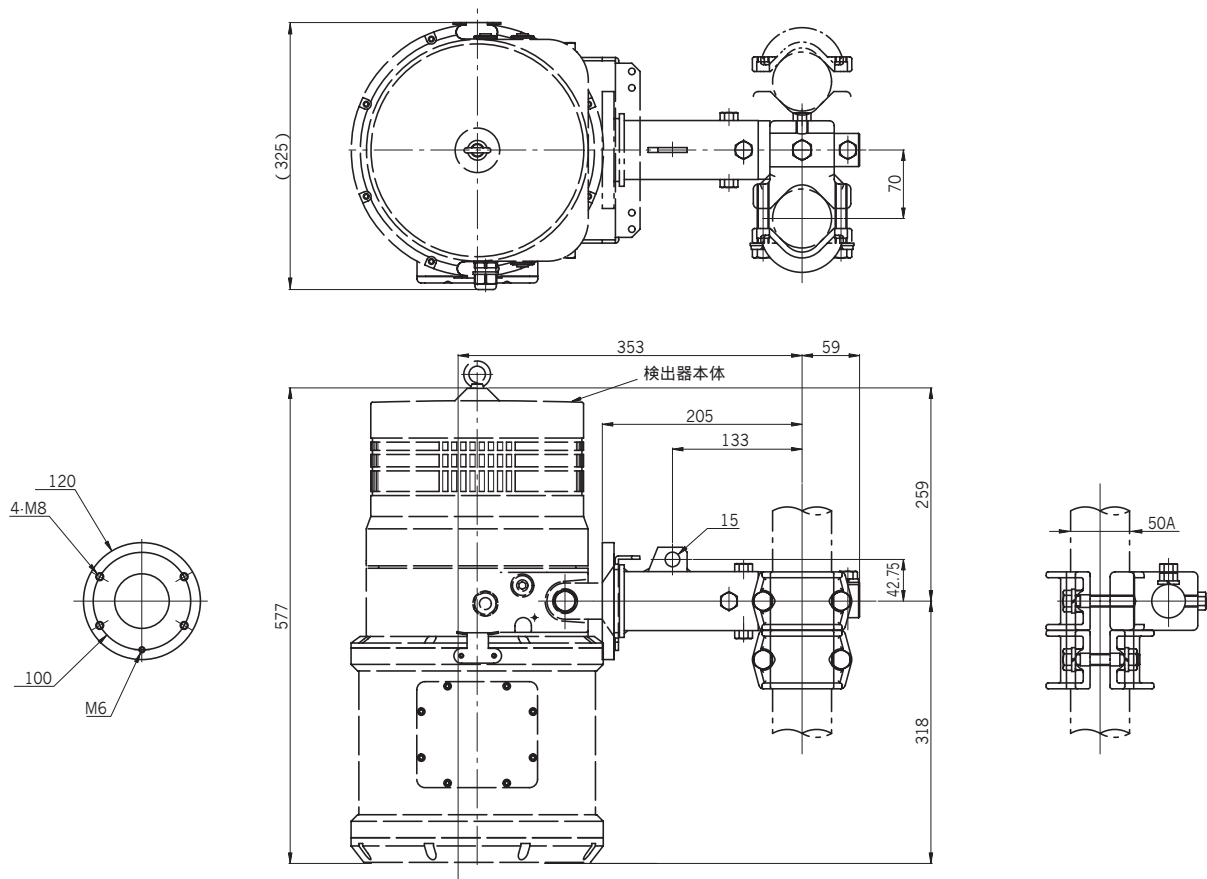
\*7. ODL-12, ODL-20および他社の油膜検知器のリブレース対応については, 取り付け金具が異なります。  
リブレース対応型(その他)および特殊の場合は, 営業窓口にお問い合わせください。

注1. 電源は, 定格電圧AC 100VからAC 240Vまでのフリー電源です。  
2. 伝送出力はDC 4~20mAです。なお, 旧製品および他社製品からのリブレースの場合は, 出力形態が異なることがありますので, 設計展開担当部門にお問い合わせください。  
3. 変換器~検出器を取り付けるポールスタンドが必要な場合は, B-150またはZB-1を別途ご下命ください。  
強風にさらされるなどの環境が予測される場合は, 補強したポールスタンドが必要になる場合がありますので, 営業窓口にお問い合わせください。  
4. 変換器と検出器の構造はIP65です。検出器が水没する可能性がある場合は, 営業窓口にお問い合わせください。

オプション

外形寸法図 単位：mm

検出器取付金具（50Aポール取付型）



東亜ディーケーケー株式会社

本社 169-8648 東京都新宿区高田馬場1-29-10

TEL.03-3202-0219 FAX.03-3202-5127

e-mail : eigyo@toadkk.co.jp

http://www.toadkk.co.jp/

本カタログに記載された内容は、ご了承なしに変更させていただくことがあります。